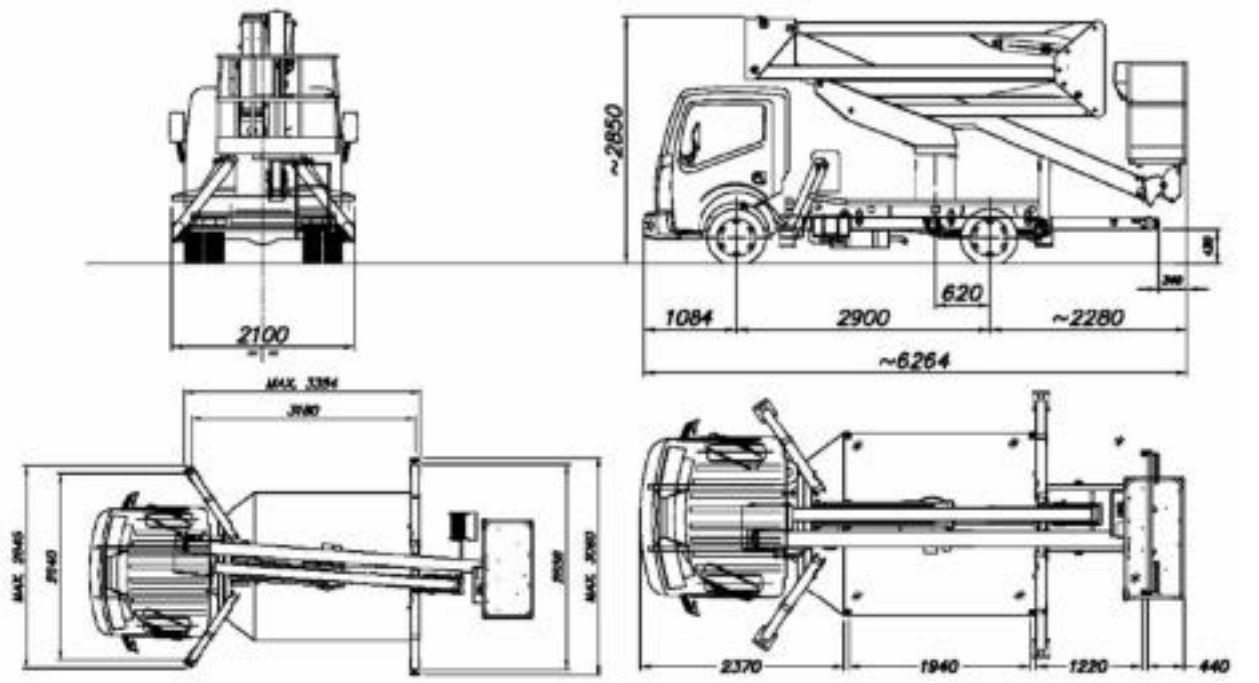
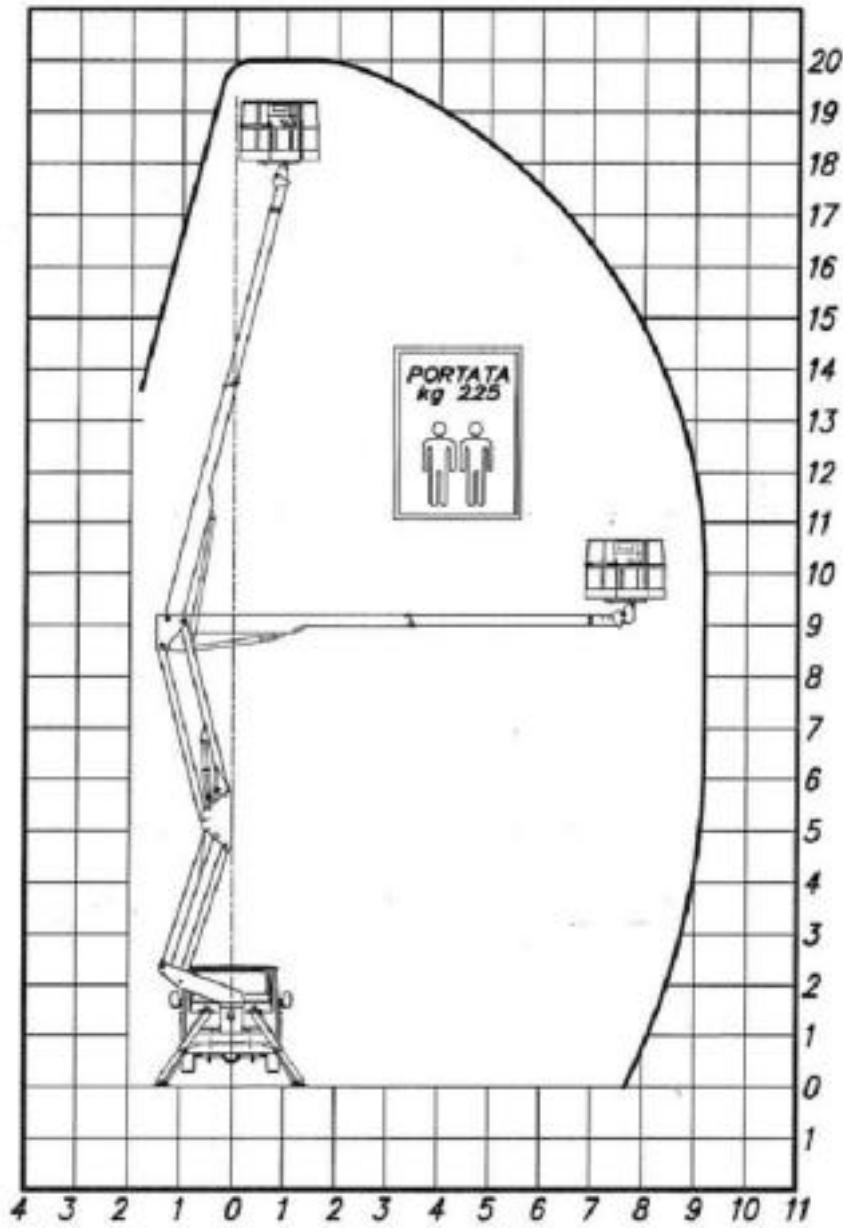


**SOCAGE DA320**



**È OBBLIGATORIO  
 USARE I MEZZI  
 DI PROTEZIONE  
 PERSONALE**