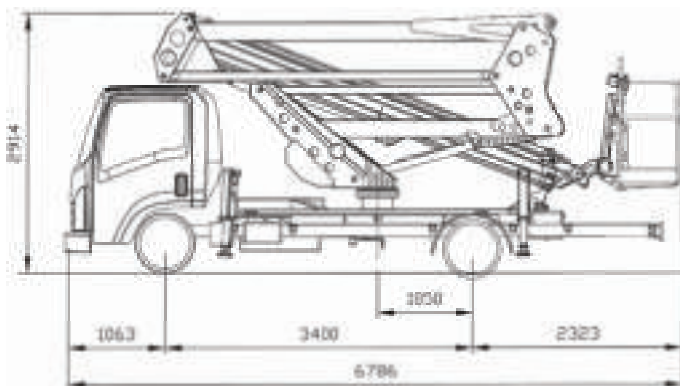
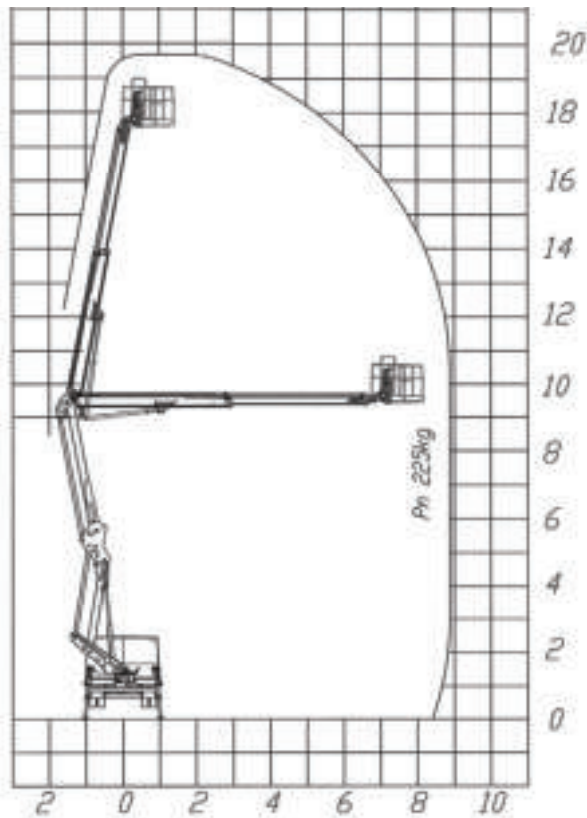




# SOGAGE 20D



max ↑  
20,00

max ↑  
18,00

max ←  
9,00

→  
9,00

1,40x0,70x1,10 m

↓ kg  
225 KG

CONTINUA

90° + 90°

DOPPIA ARTICOLATA

ANT/POST 2,10

ton  
3,5 TON

